



РАЗВИВАЯ СЕБЯ,
СОВЕРШЕНСТВУЕМ МИР

КОРРЕКТОР ФУНКЦИОНАЛЬНОГО СОСТОЯНИЯ

СЕРИЯ «КОСМИЧЕСКАЯ
ТЕУРГИЯ «МАЙЯ»

ПАСПОРТ

Информация
для потребителя

ПРОГРЕСС

Корректор Функционального Состояния (КФС)

– устройство, предназначенное для защиты от внешних агрессивных электромагнитных излучений. Технология изготовления КФС повторяет естественные принципы организации электромагнитных полей живого организма на клеточном уровне. На КФС записывается образная, гармоничная информация, находящаяся в ритмах магнитного поля Земли и внешнего космического излучения. Таким образом, основная задача КФС - синхронизировать внутренние ритмы организма с ритмами внешнего поля. Информация, записанная на КФС, позволяет эффективно противодействовать психоэнергетическим деструктивным колебаниям, также КФС помогает организму нейтрализовать негативное воздействие биопатогенных полей.

Космическая Теургия «МАЙЯ» – это инновационная методика восстановления здоровья, кармы, личной жизни, бизнеса, межличностных отношений, духовности, омоложения.

В переводе с греческого «Теургия» – сотворчество с Богом, «майя» – иллюзия.

Все каналы Космической Теургии «МАЙЯ» работают через сознание.

В «золотой» серии КФС прописаны каналы Космической Теургии «МАЙЯ», направленные на расформирование глубинных первопричин заболеваний.

В КФС «золотой» серии предусмотрено дозированное воздействие за один раз. За основу взят принцип: «Лучше меньше, да лучше». Каналы запускаются за 3-5-10 минут, а срабатывают индивидуально – от нескольких минут до нескольких часов, а иногда и суток. Все зависит от степени проблемы у пользователя. Каналы запускаются самостоятельно, достаточно взять нужный КФС в руки. Энергии БлагоДарения не требуется.

Все КФС «золотой» серии адаптивные, подстраиваются под конкретного пользователя, прекрасно комбинируются с КФС других серий по принципу согласования пар.

КФС №17 «ВОЗРОЖДЕНИЕ»

Прописан канал Космической Теургии «МАЙЯ» – БУУРМОК.

Канал, как левовращающий вихрь, выворачивает глубинные пласты подсознания наружу, проявляя все скрытое в них: «Ничего нет тайного, что не стало бы явным».

- Предназначен для проникновения в глубинные пласты подсознания;
- Выявляет глубинные причины негативного состояния здоровья человека;
- Уничтожает выявленные негативные программы;
- Раскрывает истинную суть человека, причины состояния его здоровья и совершаемых поступков;
- Предназначен для понимания действия кармических Законов причин и следствия возникновения проблем у человека.

КФС №18 «СИНХРОНИЗАЦИЯ»

Прописан канал Космической Теургии «МАЙЯ» – КУВВА.

- Очищает энергетические центры, меридианы и тонкие тела от негативных воздействий и целенаправленных разрушающих программ, магии и колдовства;
- Предназначен для синхронизации, согласования работы всех энергетических центров (чакр);
- Настраивает тонкие тела на чистые вибрации Светлого Космоса.

КФС №19 «АНТИТАБАК»

Прописан канал Космической Теургии «МАЙЯ» – ПОЛУТ.

- Предназначен для отрыва от эгрегора курьльщиков, снятия негативной привязанности к курению;
- Снимает негативные программы, связанные с заболеваниями органов дыхания;

- Очищает легкие, бронхи, плевру от никотина, табачных смол, восстанавливает работу легких в первоизданном виде;
- Уничтожает больные клетки легких, стимулирует процессы регенерации здоровых клеток;
- Очищает кровь, насыщает кровь кислородом, восстанавливает истинную формулу крови;
- Восстанавливает функции селезенки и печени.

КФС №20 «ОЧИЩЕНИЕ»

Прописан канал Космической Теургии «МАЙЯ» – ЧАЛАН.

- Предназначен для уничтожения астральных сущностей в тонком плане у людей, на предметах, одежде и в помещениях;
- Для выжигания астральных сущностей КФС усилен космоэнергетическими каналами солнечного спектра: Перун, дух Солнца Ар, бог Солнца Ра и др.

Каналы солнечного спектра:

- Способствуют восстановлению жизненной силы и сексуальной энергии;
- Открывают историческую, родовую, генетическую память;
- Запускают программы активации 12 нитей ДНК;
- Снимают воспалительные процессы, уничтожают вирусы, позволяют договориться с клетками и атомами;
- Восстанавливают работу сосудистой, симпатической и парасимпатической нервных систем;
- Восстанавливают биополе.

КФС №21 «ЗЕРКАЛО ДУШИ»

Прописаны каналы Космической Теургии «МАЙЯ» – ТАН и ЧААЛ-ЦИК.

- Отсекает все негативные энергоканалы (привязки, энергошланги, жгуты) над голо-

- вой, под ногами, слева, справа, впереди и позади;
- Отзеркаливает их обратно всем людям, желающим человеку зла;
- Предназначен для подпитывания, насыщения, просветления энергетических центров (чакр), меридианов, тонких тел мощными светлыми (положительными) энергиями Вселенной;
- Защищает от энерго-информационных воздействий со стороны любых внешних сил.

КФС №22 «ПУТЬ К СЕБЕ»

Прописан канал Космической Теургии «МАЙЯ» – КУКХ.

- Предназначен для понимания действия кармических Законов причин и следствия возникновения проблем у человека;
- Уничтожает перетянутые на себя чужие проблемы и их последствия;
- Уничтожает перетянутые на себя чужие болезни;

- Предназначен для понимания действия кармического Закона воздаяния;
- Освобождает сознание от возможности и попыток навязывания чужих проблем.

КФС №23 «ОСВОБОЖДЕНИЕ»

Прописан канал Космической Теургии «МАЙЯ» – ЙАКЛЕЛ.

- Предназначен для уничтожения любого рода негативных энергетических привязок;
- Уничтожает вампиризм осознанный и неосознанный;
- Уничтожает самовампиризм;
- Обладает свойством отзеркаливания, возврата наведенных программ тому, кто их создал.

КФС №24 «ПРОЗРЕНИЕ»

Прописан канал Космической Теургии «МАЙЯ» – СХОППОЛ.

- Уничтожает программы кодирования и зомбирования, в том числе на приворот, отворот,

алкоголь, уход из семьи и так далее. Зомбирование – это процесс внедрения в сознание человека заданных эмоциональных реакций и мировоззренческих принципов, которые полностью детерминируют его внешнюю деятельность и внутреннее психическое состояние. Зомбирование, по сути, означает уничтожение старой личности и внедрение в человека готового шаблона всех его мыслительных и эмоциональных процессов.

- КФС усилен космоэнергетическими каналами солнечного спектра в режиме просветления: Перун, дух Солнца Ар, бог Солнца Ра; солнечный спектр – формула чистого света. Каналы солнечного спектра также работают на восстановление внутренних органов, стимуляцию глаз, трансформацию любого электромагнитного излучения, действующего на состояние здоровья, способствуют духовному развитию и омоложению.

РУКОВОДСТВО ПО ИСПОЛЬЗОВАНИЮ:

1. Главное предназначение КФС - это изменение структуры водных растворов. Рекомендуется выпивать несколько стаканов структурированной на любом КФС воды, доводя ее общий объем, не считая других напитков, до 30 мл на 1 кг веса. Время структуризации - 2-3 минуты.
2. Носить КФС на себе, периодически перекладывая с места на место.
3. Для увеличения эффективности рекомендуется периодически «прокачивать» костную систему (для этого необходимы два КФС):
 - а. Положить один из них под левую ногу, второй взять в правую руку на 3-5 минут.
 - б. Поменять положение КФС, т.е. переложить первый КФС под правую ногу, а второй взять в левую руку. Длительность - анало-

гично п. 1 (3-5 минут). Можно начать с правой ноги и левой руки (п. 1) с переходом на левую ногу и правую руку (п. 2).

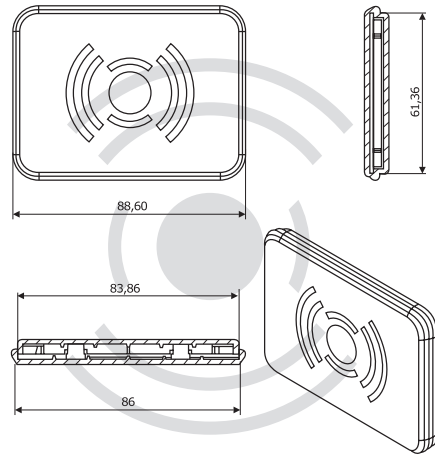
- с. Один КФС положить под копчик, второй придерживать рукой на шейном отделе на 3-5 минут.

Эту процедуру желательно повторять утром и вечером. Дополнительно пункт 3 можно повторять в течение дня.

4. При площадных поражениях рекомендуется структурировать однократно кремы и гели для смазывания мест поражения.

Не рекомендуется постоянно носить КФС в области сердца. В целях увеличения срока использования устройства, не рекомендуется резкая смена температурного воздействия. Прием алкоголя приостанавливает на 3-5 дней функцию сжигания излишков жировой ткани.

УСТРОЙСТВО ПЛАСТИНЫ



КФС – устройство, в состав которого входят две внешние крышки (корпус) из пластика АБС марки 750А. Не содержит токсичных материа-

лов. Внутри корпуса размещена пластина КФС размером 55x78 мм. По углам внутри пластины расположено четыре одинаковых четырехслойных элемента прямоугольной формы размером 14x19,5 мм, изготовленных из высококачественной магнитной резины толщиной 0,4 мм. Внутренняя конструкция каждого их элементов выполнена в соответствии с патентом РФ №2214843 и №2262361.

ОБОЗНАЧЕНИЕ МОДЕЛИ:

Корректор функционального состояния КФС

НАИМЕНОВАНИЕ ПРЕДПРИЯТИЯ:

ООО «Центр Регион»

ДАТА ВЫПУСКА:

____/____/____ г.

ГАРАНТИИ ИЗГОТОВИТЕЛЯ

Изготовитель гарантирует соответствие устройства требованиям технических условий. Гарантийный срок эксплуатации 24 мес. при условии соблюдения потребителем правил, указанных в руководстве по использованию КФС.

ТУ-9398-001-84862920-2008

ПАТЕНТЫ РОССИЙСКОЙ ФЕДЕРАЦИИ НА ИЗОБРЕТЕНИЕ:

РФ № 2251534, № 2262361, № 2214843



РАЗВИВАЯ СЕБЯ,
СОВЕРШЕНСТВУЕМ МИР

www.центр-регион.рф